



TU SEGURIDAD,
NUESTRA PASIÓN

NUEVO

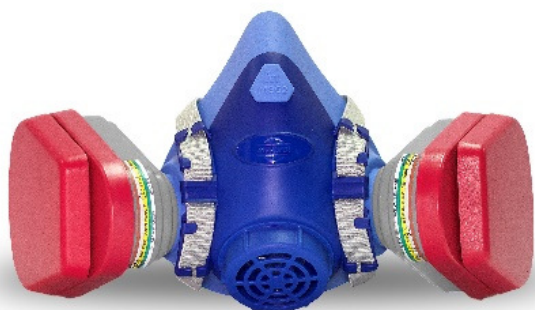
RESPIRADOR M850

PROPÓSITO

Respirador con base facial de silicona que brinda un inmejorable sello y comodidad como también un mejor desempeño a altas temperaturas y bajo condiciones extremas de trabajo.

CARACTERÍSTICAS

- Filtros desplazados que permiten una mejor distribución del peso lo que otorga una mayor comodidad al usuario.
- Permite una conexión fácil y rápida de los filtros debido su sistema de bayoneta.
- Respirador fabricado en tamaños S, M y L.
- De gran durabilidad y resistencia al calor. No posee piezas metálicas.
- Ajuste al rostro mediante arnés de cabeza y banda elástica que permite el descanso del respirador sobre el pecho, protegido del medio ambiente. Cabezal fabricado en cinta poliéster otorgando una absoluta comodidad al momento de posicionarlo en el cuello.
- Opción de sujeción descendente para aquellos usuarios que utilicen casco.
- Repuestos de banda elástica y set de válvulas a disposición del usuario.
- Válvulas de inhalación y exhalación extra delgadas proporcionando excelente y fácil respiración.
- Respirador de dos vías que cuenta con una completa gama de filtros sencillos y mixtos, contra todo tipo de particulados y contaminantes químicos.



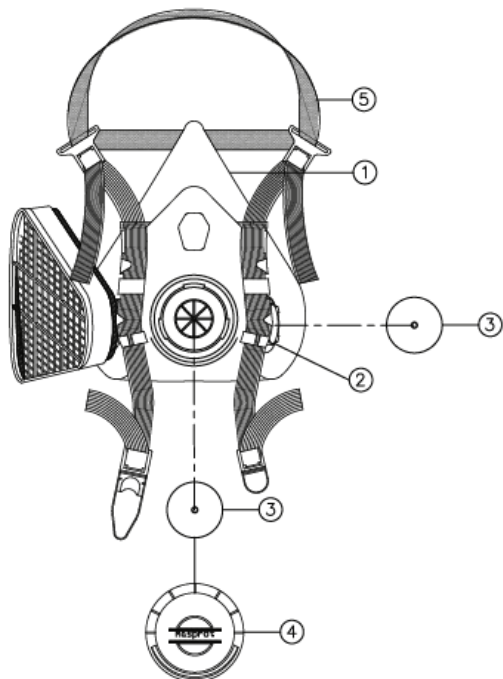


TU SEGURIDAD,
NUESTRA PASIÓN

NUEVO

RESPIRADOR M850

DESGLOSE RESPIRADOR



Partes para el Respirador M-850

Ítem	Parte	Descripción
1	8B 7B 6B	Pieza Facial S Pieza Facial M Pieza Facial L
2	FED03	Porta filtros de bayoneta y asiento de válvula de inhalación y de exhalación
3	FEC01 FEB01	Válvula de inhalación Válvula de exhalación
4	FET06	Tapa válvula de exhalación
5	FEI04	Conjunto cabezal

APROBACIÓN

Este respirador, en todos sus tamaños, cuenta con aprobación NIOSH cumpliendo con todos los requerimientos de la Norma Federal 42 CFR Parte 84.

Para ver detalles de las aprobaciones, visitar nuestra página web www.masprot.cl



**TU SEGURIDAD,
NUESTRA PASIÓN**

NUEVO

RESPIRADOR M850

MANTENCIÓN

A diario inspeccione visualmente su respirador y verifique que tanto la válvula de exhalación como las de inhalación estén presentes. Inspeccione, además, que ninguna de las piezas tenga algún daño.

Mientras no esté siendo usado, se debe almacenar en su bolsa de empaque, retirando previamente sus filtros.

Todas sus piezas, excepto las bandas elásticas, pueden ser lavadas con un detergente suave y agua tibia (40 a 50°C).

ALGUNAS LIMITACIONES

- Este respirador no suministra oxígeno (O₂), y se debe de utilizar en una atmósfera de trabajo ventilada, donde la cantidad de oxígeno sea superior o igual al 19,5% en volumen.
- Se elegirá el tipo de filtro idóneo según la concentración y el tipo de contaminante en cada caso.
- Se deberán montar dos filtros en cada respirador.
- No se empleará en ningún caso para la protección contra Monóxido de Carbono.
- El respirador no debe ser modificado ni alterado.
- Este respirador con filtros no se podrá utilizar en contenedores, pozos, alcantarillas o lugares cerrados sin ventilación.
- Se deberá eliminar la barba o cualquier otro elemento en la cara del usuario que dificulte la perfecta hermeticidad con el respirador.
- Se deberá abandonar la zona de trabajo en caso de que el equipo respiratorio se haya dañado, si se tiene dificultad al respirar y/o si se siente malestar o mareos.

GARANTÍA

- El fabricante o vendedor sólo será responsable del reemplazo del producto si se prueba ser defectuoso de fábrica.
- El fabricante o vendedor no se hacen responsables por alguna lesión o daño personal a causa del mal uso del producto.
- Se recomienda consultar con un experto en seguridad para asegurarse que esté utilizando el filtro o cartucho correcto.